

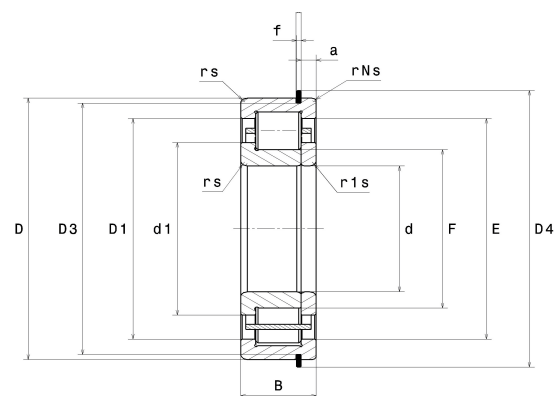
Karta techniczna PDF NUP212NRU



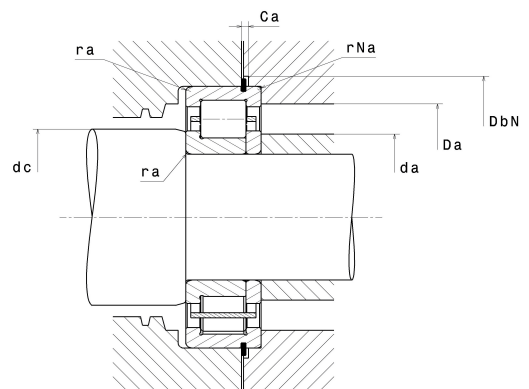
Łożyska walcowe jednorzędowe

Łożysko walcowe jednorzędowe, pierścień osadczy, pozycja ustalająca, rozłączne, koszyk blaszany

Dane techniczne	
d	60 mm
D	110 mm
B	22 mm
E	97,50 mm
F	73,50 mm
d1	78,40 mm
a min	3,07 mm
a max	3,28 mm
Ca min	5,43 mm
Ca max	5,74 mm
rNs min	0,50 mm
D3 max	106,81 mm
b min	2,70 mm
b max	3 mm
r0 max	0,60 mm
D4 max	116,60 mm
f	2,46 mm
Oznaczenie pierścienia osadczego	R110
rs min	1,50 mm
r1s min	1,50 mm
Klasa luzu promieniowego	CN
Waga (bez pierścienia HJ)	0,88 kg
Marka	NTN



Parametry	
Nośność dynamiczna C	68,50 kN
Nośność statyczna C0	75 kN
Obciążenie graniczne przy zmęczeniu Cu	9,10 kN
Prędkość graniczna smarowania olejem	7 600 Tr/min
Prędkość graniczna smarowania smarem	6 400 Tr/min
Min. czas pracy	-40 °C
Maks. temperatura pracy	120 °C



Zalecenia zabudowy

da min	68 mm
dc min	80 mm
Da max	102 mm
DbN min	118 mm
ra max	1,50 mm
rNa max	0,50 mm

Dane do obliczeń

Równoważne promieniowe obciążenie dynamiczne łożyska

 $P = Fr$

Równoważne promieniowe obciążenie statyczne łożyska

 $P_0 = Fr$