

## Karta techniczna PDF NUP213

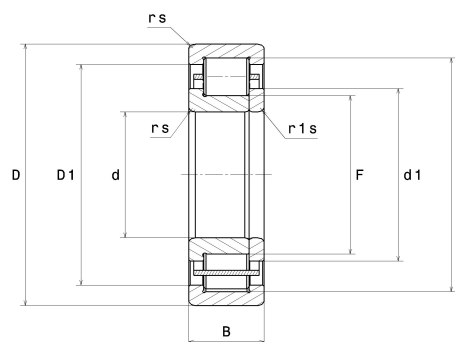


### Łożyska walcowe jednorzędowe

Łożysko walcowe jednorzędowe, pozycja ustalająca, rozłączne, koszyk blaszany

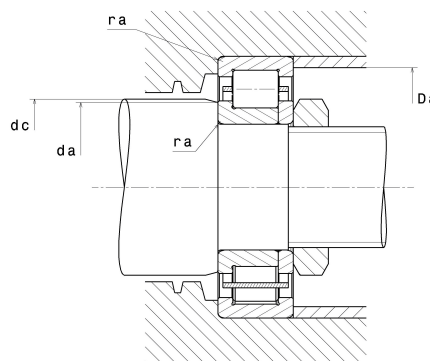
#### Dane techniczne

d	65 mm
D	120 mm
B	23 mm
E	105,60 mm
F	79,60 mm
d1	84,80 mm
rs min	1,50 mm
r1s min	1,50 mm
Klasa luzu promieniowego	CN
Waga (bez pierścienia HJ)	1,14 kg
Marka	NTN



#### Parametry

Nośność dynamiczna C	84 kN
Nośność statyczna C0	94,50 kN
Obciążenie graniczne przy zmęczeniu Cu	11,50 kN
Prędkość graniczna smarowania olejem	7 000 Tr/min
Prędkość graniczna smarowania smarem	5 900 Tr/min
Min. czas pracy	-40 °C
Maks. temperatura pracy	120 °C



#### Zalecenia zabudowy

da min	73 mm
dc min	87 mm
Da max	112 mm
ra max	1,50 mm

#### Dane do obliczeń

Równoważne promieniowe obciążenie dynamiczne łożyska

$P = Fr$

Równoważne promieniowe obciążenie statyczne łożyska

$P_0 = Fr$