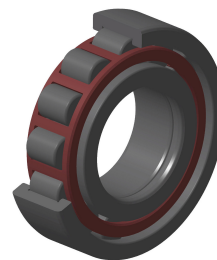


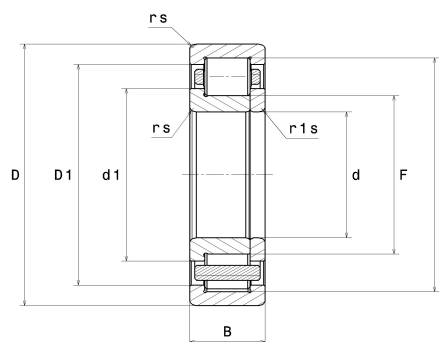
Karta techniczna PDF NUP213ET2C3



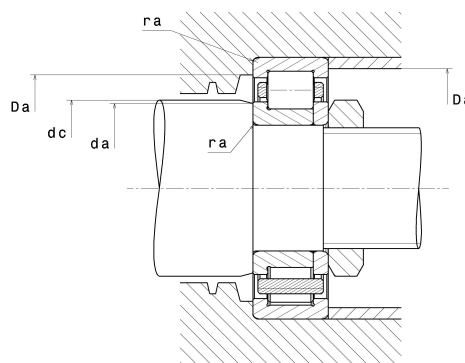
Łożyska walcowe jednorzędowe

Łożysko walcowe jednorzędowe, pozycja ustalająca, rozłączne, koszyk poliamidowy

Dane techniczne	
d	65 mm
D	120 mm
B	23 mm
E	108,50 mm
F	78,50 mm
d1	84,50 mm
rs min	1,50 mm
r1s min	1,50 mm
Klasa luzu promieniowego	C3
Waga (bez pierścienia HJ)	1,10 kg
Marka	NTN



Parametry	
Nośność dynamiczna C	108 kN
Nośność statyczna C0	119 kN
Obciążenie graniczne przy zmęczeniu Cu	14,50 kN
Prędkość graniczna smarowania olejem	6300 Tr/min
Prędkość graniczna smarowania smarem	5400 Tr/min
Min. czas pracy	-40 °C
Maks. temperatura pracy	120 °C
Częstotliwość własna kosza (60 obr./min)	0,42 Hz
Częstotliwość własna elementów tocznych (60 obr./min)	6,07 Hz
Częstotliwość własna B.E. (60 obr./min)	6,72 Hz
Częstotliwość własna B.I. (60 obr./min)	9,28 Hz



Zalecenia zabudowy	
da min	73 mm
dc min	87 mm
Da max	112 mm
ra max	1,50 mm

Dane do obliczeń

Równoważne promieniowe obciążenie dynamiczne łożyska

$P = Fr$

Równoważne promieniowe obciążenie statyczne łożyska

$P_0 = Fr$