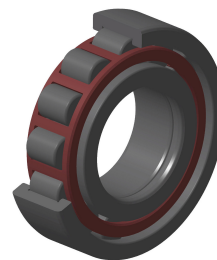


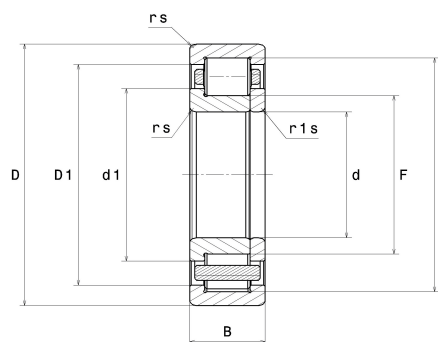
## Karta techniczna PDF NUP216ET2C3



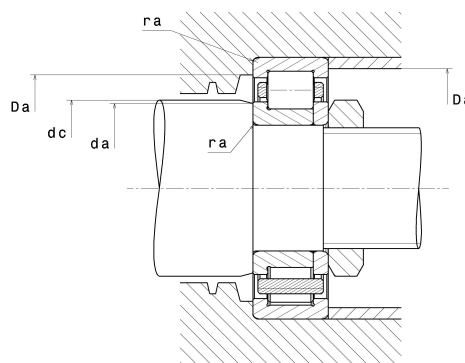
### Łożyska walcowe jednorzędowe

Łożysko walcowe jednorzędowe, pozycja ustalająca, rozłączne, koszyk poliamidowy

| Dane techniczne           |           |
|---------------------------|-----------|
| d                         | 80 mm     |
| D                         | 140 mm    |
| B                         | 26 mm     |
| E                         | 127,30 mm |
| F                         | 95,30 mm  |
| d1                        | 101,70 mm |
| rs min                    | 2 mm      |
| r1s min                   | 2 mm      |
| Klasa luzu promieniowego  | C3        |
| Waga (bez pierścienia HJ) | 1,58 kg   |
| Marka                     | NTN       |



| Parametry   |              |
|---|--------------|
| Nośność dynamiczna C                                  | 139 kN       |
| Nośność statyczna C0                                  | 167 kN       |
| Obciążenie graniczne przy zmęczeniu Cu                | 19,80 kN     |
| Prędkość graniczna smarowania olejem                  | 5 100 Tr/min |
| Prędkość graniczna smarowania smarem                  | 4 400 Tr/min |
| Min. czas pracy                                       | -40 °C       |
| Maks. temperatura pracy                               | 120 °C       |
| Częstotliwość własna kosza (60 obr./min)              | 0,43 Hz      |
| Częstotliwość własna elementów tocznych (60 obr./min) | 6,81 Hz      |
| Częstotliwość własna B.E. (60 obr./min)               | 7,71 Hz      |
| Częstotliwość własna B.I. (60 obr./min)               | 10,29 Hz     |



| Zalecenia zabudowy |        |
|--------------------|--------|
| da min             | 89 mm  |
| dc min             | 104 mm |
| Da max             | 131 mm |
| ra max             | 2 mm   |

Dane do obliczeń

Równoważne promieniowe obciążenie dynamiczne łożyska

$P = Fr$

Równoważne promieniowe obciążenie statyczne łożyska

$P_0 = Fr$