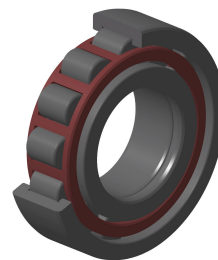


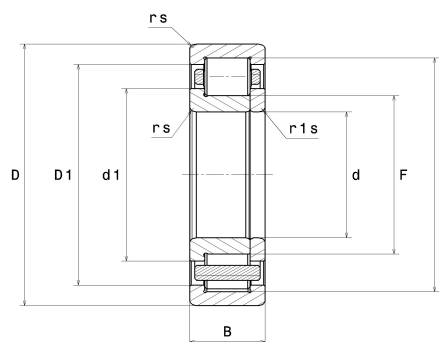
Karta techniczna PDF NUP2211ET2C3



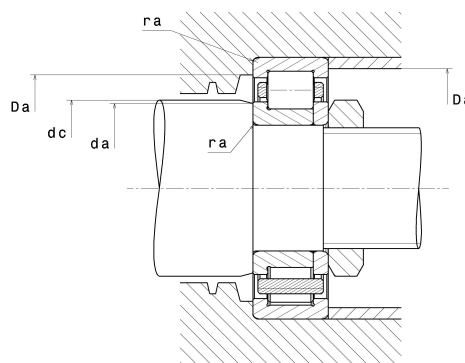
Łożyska walcowe jednorzędowe

Łożysko walcowe jednorzędowe, pozycja ustalająca, rozłączne, koszyk poliamidowy

Dane techniczne	
d	55 mm
D	100 mm
B	25 mm
E	90 mm
F	66 mm
d1	70,80 mm
rs min	1,50 mm
r1s min	1,10 mm
Klasa luzu promieniowego	C3
Waga (bez pierścienia HJ)	0,80 kg
Marka	NTN



Parametry	
Nośność dynamiczna C	97 kN
Nośność statyczna C0	114 kN
Obciążenie graniczne przy zmęczeniu Cu	13,90 kN
Prędkość graniczna smarowania olejem	6 600 Tr/min
Prędkość graniczna smarowania smarem	5 600 Tr/min
Min. czas pracy	-40 °C
Maks. temperatura pracy	120 °C
Częstotliwość własna kosza (60 obr./min)	0,42 Hz
Częstotliwość własna elementów tocznych (60 obr./min)	6,35 Hz
Częstotliwość własna B.E. (60 obr./min)	6,77 Hz
Częstotliwość własna B.I. (60 obr./min)	9,23 Hz



Zalecenia zabudowy	
da min	63 mm
dc min	73 mm
Da max	92 mm
ra max	1,50 mm

Dane do obliczeń

Równoważne promieniowe obciążenie dynamiczne łożyska

$P = Fr$

Równoważne promieniowe obciążenie statyczne łożyska

$P_0 = Fr$