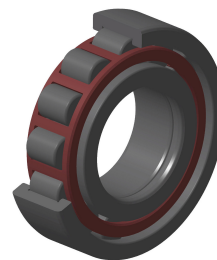


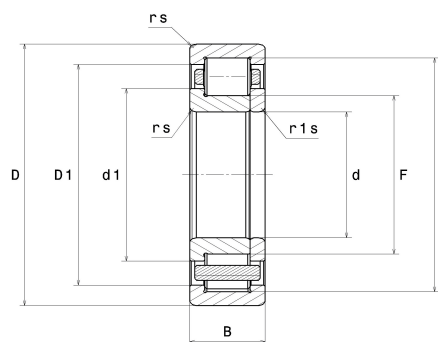
Karta techniczna PDF NUP311ET2C3



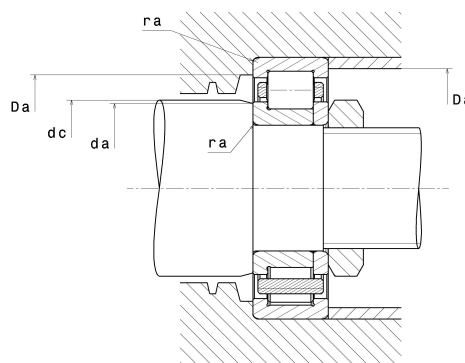
Łożyska walcowe jednorzędowe

Łożysko walcowe jednorzędowe, pozycja ustalająca, rozłączne, koszyk poliamidowy

Dane techniczne	
d	55 mm
D	120 mm
B	29 mm
E	106,50 mm
F	70,50 mm
d1	77,70 mm
rs min	2 mm
r1s min	2 mm
Klasa luzu promieniowego	C3
Waga (bez pierścienia HJ)	1,52 kg
Marka	NTN



Parametry	
Nośność dynamiczna C	137 kN
Nośność statyczna C0	143 kN
Obciążenie graniczne przy zmęczeniu Cu	17,40 kN
Prędkość graniczna smarowania olejem	6300 Tr/min
Prędkość graniczna smarowania smarem	5300 Tr/min
Min. czas pracy	-40 °C
Maks. temperatura pracy	120 °C
Częstotliwość własna kosza (60 obr./min)	0,40 Hz
Częstotliwość własna elementów tocznych (60 obr./min)	4,71 Hz
Częstotliwość własna B.E. (60 obr./min)	5,18 Hz
Częstotliwość własna B.I. (60 obr./min)	7,82 Hz



Zalecenia zabudowy	
da min	64 mm
dc min	80 mm
Da max	111 mm
ra max	2 mm

Dane do obliczeń

Równoważne promieniowe obciążenie dynamiczne łożyska

$P = Fr$

Równoważne promieniowe obciążenie statyczne łożyska

$P_0 = Fr$