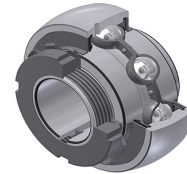


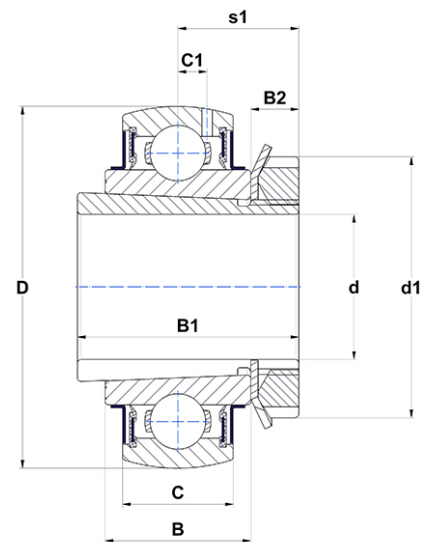
Karta techniczna PDF UK215G2H39



Łożyska samonastawne

sferyczna średnica zewnętrzna, mocowanie przez tuleję wciąganą, uszczelka z odrzutnikiem

Dane techniczne	
B	41 mm
B1	73 mm
B2	15 mm
C	30 mm
C1	9 mm
d	61,91 mm
d1	98 mm
D	130 mm



m.ncatalog.featuresotherperformance	
C	66 kN
C0	49,50 kN
T min.	-20 °C
T max.	100 °C

Inne dane	
Waga	2,82 kg