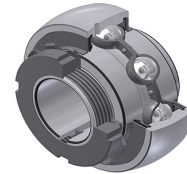


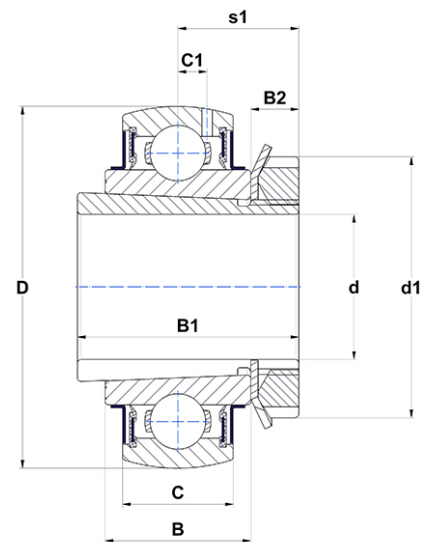
## Karta techniczna PDF UK306G2H



### Łożyska samonastawne

sferyczna średnica zewnętrzna, mocowanie przez tuleję wciąganą, uszczelka z odrzutnikiem

Dane techniczne	
B	30 mm
B1	38 mm
B2	8 mm
C	24 mm
C1	6,50 mm
d	25 mm
d1	45 mm
D	72 mm



m.ncatalog.featuresotherperformance	
C	27 kN
C0	15,20 kN
T min.	-20 °C
T max.	100 °C

Inne dane	
Waga	0,59 kg