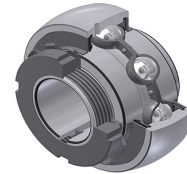


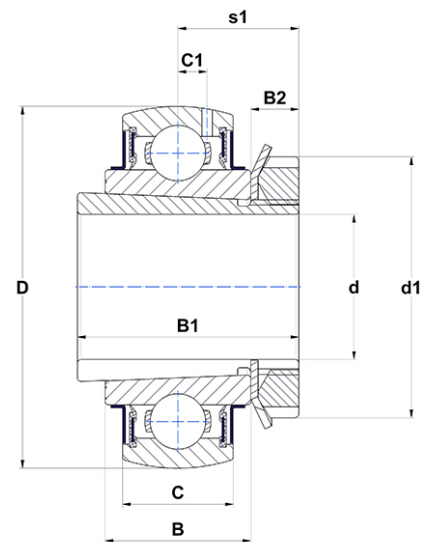
## Karta techniczna PDF UK309G2H24



### Łożyska samonastawne

sferyczna średnica zewnętrzna, mocowanie przez tuleję wciąganą, uszczelka z odrzutnikiem

Dane techniczne	
B	38 mm
B1	50 mm
B2	11 mm
C	30 mm
C1	9 mm
d	38,10 mm
d1	65 mm
D	100 mm



m.ncatalog.featuresotherperformance	
C	53 kN
C0	31,80 kN
T min.	-20 °C
T max.	100 °C

Inne dane	
Waga	1,50 kg