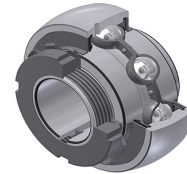


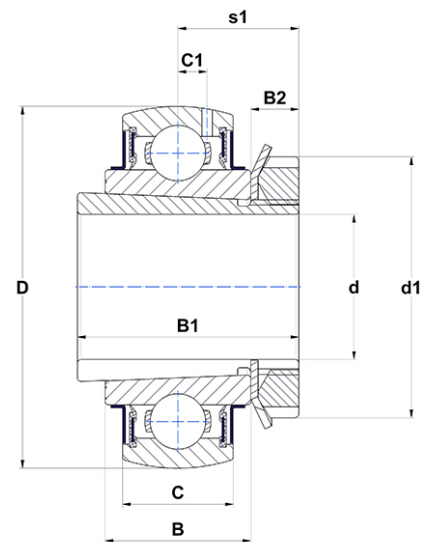
Karta techniczna PDF UK310G2H28



Łożyska samonastawne

sferyczna średnica zewnętrzna, mocowanie przez tuleję wciąganą, uszczelka z odrzutnikiem

Dane techniczne	
B	40 mm
B1	55 mm
B2	12 mm
C	32 mm
C1	9,90 mm
d	44,45 mm
d1	70 mm
D	110 mm



m.ncatalog.featuresotherperformance	
C	62 kN
C0	37,80 kN
T min.	-20 °C
T max.	100 °C

Inne dane	
Waga	1,74 kg