

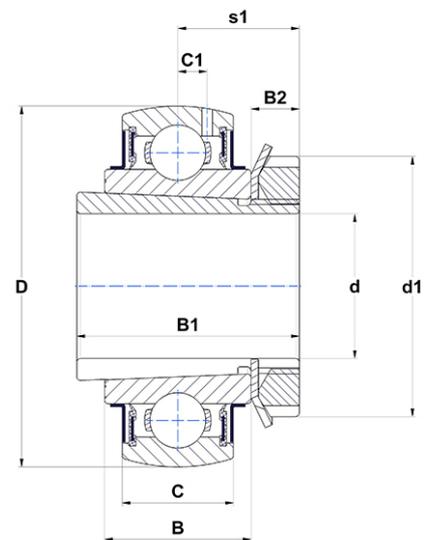
Karta techniczna PDF UK313G2H36



Łożyska samonastawne

sferyczna średnica zewnętrzna, mocowanie przez tuleję wciąganą, uszczelka z odrzutnikiem

Dane techniczne	
B	49 mm
B1	65 mm
B2	14 mm
C	38 mm
C1	12,10 mm
d	57,15 mm
d1	85 mm
D	140 mm



m.ncatalog.featuresotherperformance	
C	93,86 kN
C0	60,50 kN
T min.	-20 °C
T max.	100 °C

Inne dane	
Waga	3,36 kg