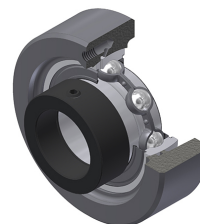


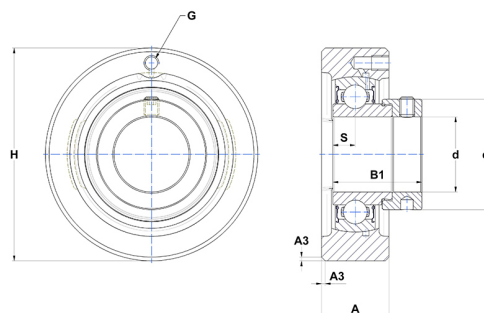
## Karta techniczna PDF ESC205



### Zespoły łożyskowe

oprawa żeliwna, łożysko kulkowe z mimośrodowym pierścieniem mocującym, uszczelka z pojedynczą wargą, do aplikacji o niskich temperaturach

Dane techniczne	
A	22 mm
B	21,40 mm
A3	1,50 mm
A5	13,90 mm
B1	30,90 mm
d	25 mm
d1	37,40 mm
G	M6x1
H	80 mm
H	80 mm
s1	24,20 mm
S	7,50 mm
SW	3 mm



Parametry	
C	14 kN
C0	7,88 kN
T min.	-20 °C
T max.	100 °C

Inne dane	
Waga	0,59 kg
Zalecane momenty dokręcania dla zestawu śrub	5,50 Nm
Oznaczenie oprawy	C205
Oznaczenie łożyska	ES205G2