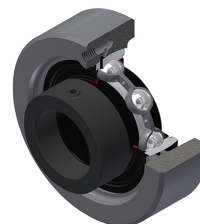


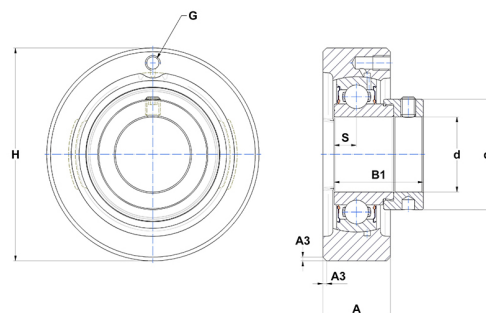
Karta techniczna PDF ESC20927T20



Zespoły łożyskowe

oprawa żeliwna, łożysko kulkowe z mimośrodowym pierścieniem mocującym, uszczelka z pojedynczą wargą, do aplikacji o wysokich temperaturach

Dane techniczne	
A	31 mm
B	30,20 mm
A3	2 mm
A5	19,20 mm
B1	43,70 mm
d	42,86 mm
d1	62 mm
G	M6x1
H	110 mm
H	110 mm
s1	33,40 mm
S	11 mm
SW	3,97 mm



Parametry	
C	31,85 kN
C0	20,80 kN
T min.	-20 °C
T max.	200 °C

Inne dane	
Waga	1,56 kg
Zalecane momenty dokręcania dla zestawu śrub	8 Nm
Oznaczenie oprawy	C209
Oznaczenie łożyska	ES20927G2T20