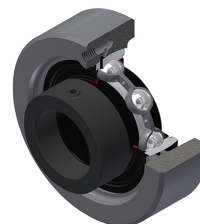


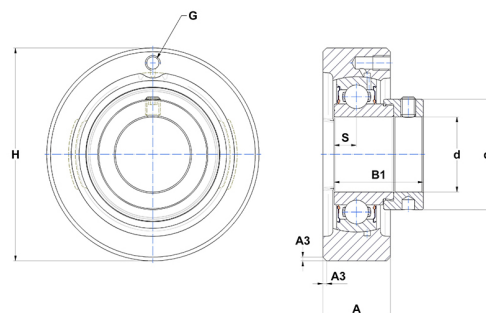
## Karta techniczna PDF ESC21236T20



### Zespoły łożyskowe

oprawa żeliwna, łożysko kulkowe z mimośrodowym pierścieniem mocującym, uszczelka z pojedynczą wargą, do aplikacji o wysokich temperaturach

Dane techniczne	
A	38 mm
B	33,40 mm
A3	2,50 mm
A5	21,40 mm
B1	49,30 mm
d	57,15 mm
d1	82 mm
G	M6x1
H	130 mm
H	130 mm
s1	39 mm
S	12 mm
SW	4,76 mm



Parametry	
C	52,50 kN
C0	32,80 kN
T min.	-20 °C
T max.	200 °C

Inne dane	
Waga	2,30 kg
Zalecane momenty dokręcania dla zestawu śrub	16,80 Nm
Oznaczenie oprawy	C212
Oznaczenie łożyska	ES21236G2T20