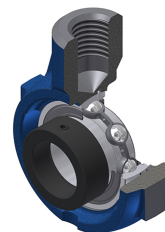


Karta techniczna PDF ESEHE21031

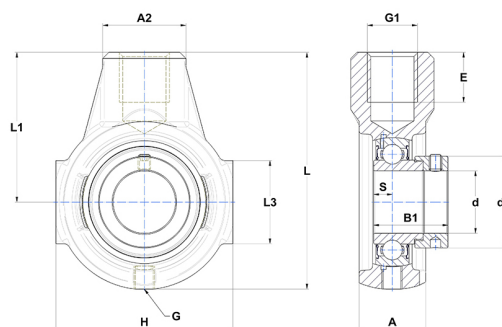


Zespoły łożyskowe

oprawa żeliwna, łożysko kulkowe z mimośrodowym pierścieniem mocującym, uszczelka z pojedynczą wargą, do aplikacji o niskich temperaturach

Dane techniczne

| | |
|----|----------|
| A | 40 mm |
| A2 | 40 mm |
| B | 30,20 mm |
| A5 | 19,20 mm |
| B1 | 43,70 mm |
| d | 49,21 mm |
| d1 | 67,20 mm |
| E | 24 mm |
| G | R1/8" |
| G1 | M24 |
| H | 110 mm |
| H | 110 mm |
| L | 145 mm |
| L1 | 90 mm |
| L3 | 46 mm |
| s1 | 33,40 mm |
| S | 11 mm |
| SW | 3,97 mm |



Parametry

| | |
|--------|----------|
| C | 35,10 kN |
| C0 | 23,20 kN |
| T min. | -20 °C |
| T max. | 100 °C |

Inne dane

| | |
|--|-----------|
| Waga | 1,83 kg |
| Zalecane momenty dokręcania dla zestawu śrub | 8 Nm |
| Oznaczenie oprawy | EHE210 |
| Oznaczenie łożyska | ES21031G2 |