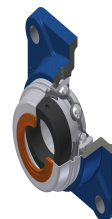


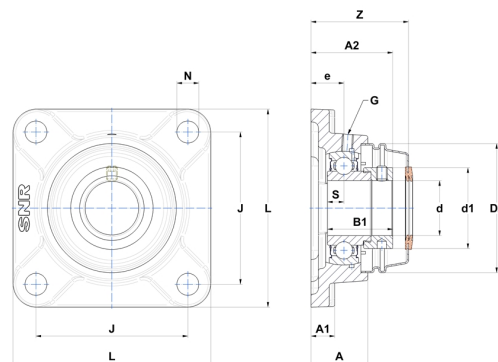
## Karta techniczna PDF ESF208CCE



### Zespoły łożyskowe

oprawa żeliwna, łożysko kulkowe z mimośrodowym pierścieniem mocującym, uszczelka z pojedynczą wargą, do aplikacji o niskich temperaturach

Dane techniczne	
B	30,20 mm
A	36 mm
A1	15 mm
A2	40,20 mm
B1	43,70 mm
d	40 mm
d1	56,50 mm
Dz	88 mm
e	21 mm
G	M6x1
J	102 mm
L	130 mm
N	16 mm
s1	33,40 mm
S	11 mm
Z	61 mm



Parametry	
C	29,60 kN
C0	18,20 kN
T min.	-20 °C
T max.	100 °C

Inne dane	
Waga	2,04 kg
Zalecane momenty dokręcania dla zestawu śrub	11,50 Nm
Oznaczenie oprawy	F208N
Oznaczenie łożyska	ES208G2
Oznaczenie zamkniętej pokrywy	SCCE208