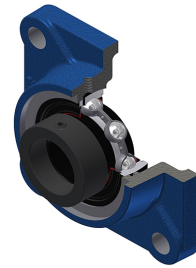


Karta techniczna PDF ESF209NT20

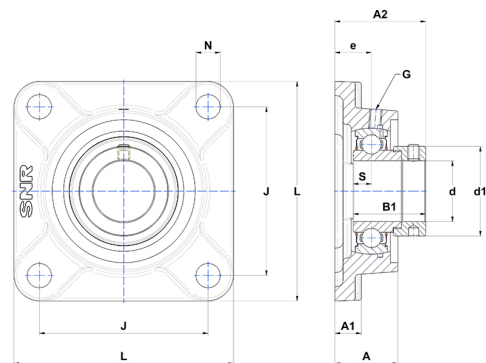


Zespoły łożyskowe

oprawa żeliwna, łożysko kulkowe z mimośrodowym pierścieniem mocującym, uszczelka z pojedynczą wargą, do aplikacji o wysokich temperaturach

Dane techniczne

B	30,20 mm
A	38 mm
A1	16 mm
A2	41,20 mm
B1	43,70 mm
d	45 mm
d1	62 mm
e	22 mm
G	M6x1
J	105 mm
L	137 mm
N	16 mm
s1	33,40 mm
S	11 mm
Z	33,40 mm



Parametry

C	31,85 kN
C0	20,80 kN
T min.	-20 °C
T max.	200 °C

Inne dane

Waga	2,09 kg
Zalecane momenty dokręcania dla zestawu śrub	11,50 Nm
Oznaczenie oprawy	F209N
Oznaczenie łożyska	ES209G2T20