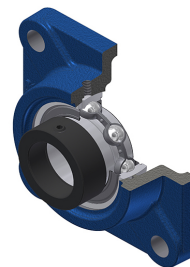


Karta techniczna PDF ESF21031

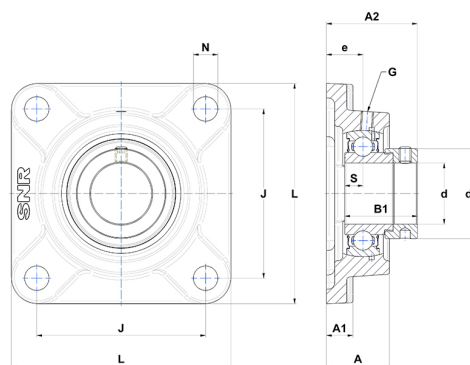


Zespoły łożyskowe

oprawa żeliwna, łożysko kulkowe z mimośrodowym pierścieniem mocującym, uszczelka z pojedynczą wargą, do aplikacji o niskich temperaturach

Dane techniczne

B	30,20 mm
A	40 mm
A1	16 mm
A2	41,20 mm
B1	43,70 mm
d	49,21 mm
d1	67,20 mm
e	22 mm
G	M6x1
J	111 mm
L	143 mm
N	16 mm
s1	33,40 mm
S	11 mm



Parametry

C	35,10 kN
C0	23,20 kN
T min.	-20 °C
T max.	100 °C

Inne dane

Waga	2,53 kg
Zalecane momenty dokręcania dla zestawu śrub	8 Nm
Oznaczenie oprawy	F210
Oznaczenie łożyska	ES21031G2