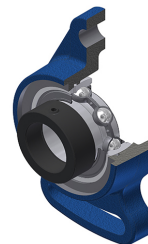


Karta techniczna PDF ESFA201NT04

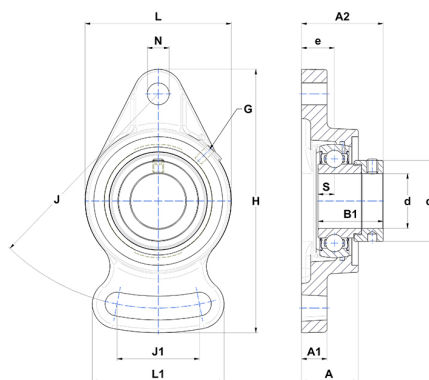


Zespoły łożyskowe

oprawa żeliwna, łożysko kulkowe z mimośrodowym pierścieniem mocującym, uszczelka z pojedynczą wargą, do aplikacji o niskich temperaturach

Dane techniczne

B	19,10 mm
A	25,50 mm
A1	12 mm
A2	27,60 mm
B1	28,60 mm
d	12 mm
d1	27,20 mm
e	15 mm
G	M6x1
H	102 mm
H	102 mm
J	78 mm
J1	40 mm
L	60 mm
L1	54 mm
N	10 mm
s1	23,05 mm
S	6,50 mm
Z	20,50 mm



Parametry

C	9,55 kN
C0	4,78 kN
T min.	-40 °C
T max.	100 °C

Inne dane

Waga	0,34 kg
Zalecane momenty dokręcania dla zestawu śrub	5,50 Nm
Oznaczenie oprawy	FA203N
Oznaczenie łożyska	ES201G2T04