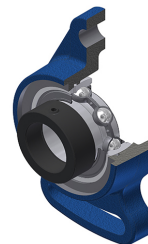


Karta techniczna PDF ESFA209NT04

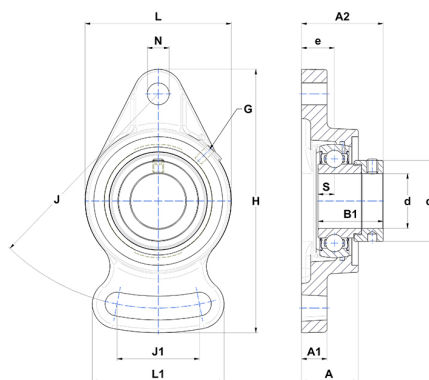


Zespoły łożyskowe

oprawa żeliwna, łożysko kulkowe z mimośrodowym pierścieniem mocującym, uszczelka z pojedynczą wargą, do aplikacji o niskich temperaturach

Dane techniczne

B	30,20 mm
A	38 mm
A1	18 mm
A2	41,20 mm
B1	43,70 mm
d	45 mm
d1	62 mm
e	22 mm
G	M6x1
H	181 mm
H	181 mm
J	148 mm
J1	72 mm
L	108 mm
L1	90 mm
N	15 mm
s1	33,40 mm
S	11 mm
Z	34,80 mm



Parametry

C	31,85 kN
C0	20,80 kN
T min.	-40 °C
T max.	100 °C

Inne dane

Waga	1,89 kg
Zalecane momenty dokręcania dla zestawu śrub	11,50 Nm
Oznaczenie oprawy	FA209N
Oznaczenie łożyska	ES209G2T04