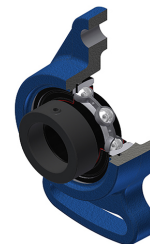


Karta techniczna PDF ESFA21236T20

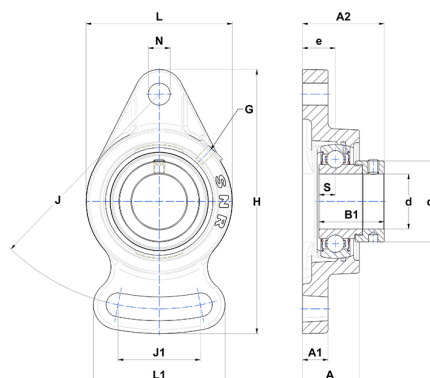


Zespoły łożyskowe

oprawa żeliwna, łożysko kulkowe z mimośrodowym pierścieniem mocującym, uszczelka z pojedynczą wargą, do aplikacji o wysokich temperaturach

Dane techniczne

B	33,40 mm
A	48 mm
A1	20 mm
A2	50,40 mm
B1	49,30 mm
d	57,15 mm
d1	82 mm
e	29 mm
G	M6x1
H	250 mm
H	250 mm
J	202 mm
J1	92 mm
L	140 mm
L1	118 mm
N	23 mm
s1	39 mm
S	12 mm



Parametry

C	52,50 kN
C0	32,80 kN
T min.	-20 °C
T max.	200 °C

Inne dane

Waga	4 kg
Zalecane momenty dokręcania dla zestawu śrub	16,80 Nm
Oznaczenie oprawy	FA212
Oznaczenie łożyska	ES21236G2T20