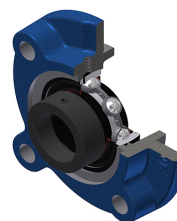


## Karta techniczna PDF ESFC207NT20

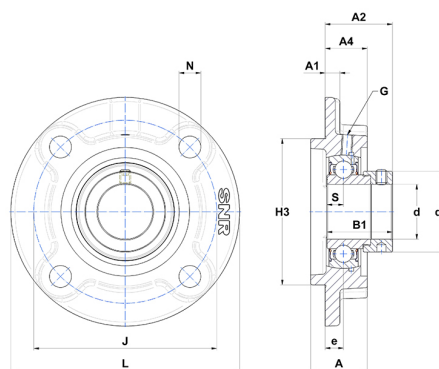


### Zespoły łożyskowe

oprawa żeliwna, łożysko kulkowe z mimośrodowym pierścieniem mocującym, uszczelka z pojedynczą wargą, do aplikacji o wysokich temperaturach

#### Dane techniczne

B	25,40 mm
A	34 mm
A1	9 mm
A2	26,90 mm
A4	26 mm
B1	38,90 mm
d	35 mm
d1	51,10 mm
e	11 mm
G	M6x1
H3	90
J	110 mm
L	135 mm
N	14 mm
s1	30,20 mm
S	9,50 mm
Z	30,10 mm



#### Parametry

C	25,70 kN
C0	15,20 kN
T min.	-20 °C
T max.	200 °C

#### Inne dane

Waga	1,70 kg
Zalecane momenty dokręcania dla zestawu śrub	11,50 Nm
Oznaczenie oprawy	FC207N
Oznaczenie łożyska	ES207G2T20