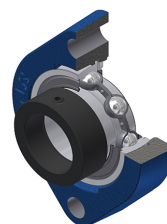


Karta techniczna PDF ESFD208

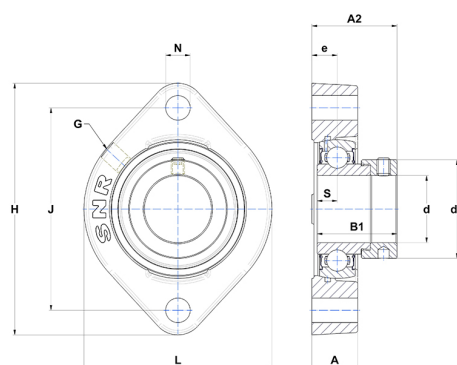


Zespoły łożyskowe

oprawa żeliwna, łożysko kulkowe z mimośrodowym pierścieniem mocującym, uszczelka z pojedynczą wargą, do aplikacji o niskich temperaturach

Dane techniczne

B	30,20 mm
A	24 mm
A2	31,25 mm
B1	43,70 mm
d	40 mm
d1	56,50 mm
e	12,05 mm
G	R1/8"
H	148 mm
H	148 mm
J	119 mm
L	104 mm
N	14 mm
s1	33,40 mm
S	11 mm



Parametry

C	29,60 kN
C0	18,20 kN
T min.	-20 °C
T max.	100 °C

Inne dane

Waga	1,45 kg
Zalecane momenty dokręcania dla zestawu śrub	11,50 Nm
Oznaczenie oprawy	FD208
Oznaczenie łożyska	ES208G2