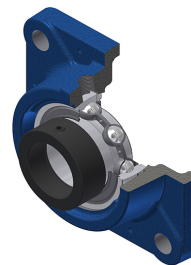


## Karta techniczna PDF ESFE20210

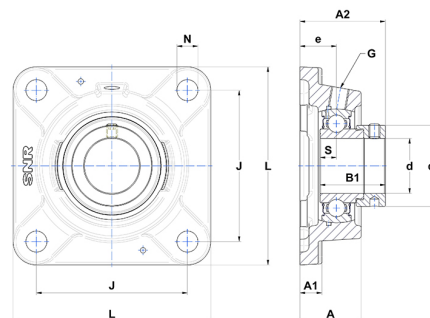


### Zespoły łożyskowe

oprawa żeliwna, łożysko kulkowe z mimośrodowym pierścieniem mocującym, uszczelka z pojedynczą wargą, do aplikacji o niskich temperaturach

#### Dane techniczne

B	19,10 mm
A	29,50 mm
A1	10 mm
A2	31,60 mm
B1	28,60 mm
d	15,88 mm
d1	27,20 mm
e	19 mm
G	R1/8"
J	63,50 mm
L	86 mm
N	11,50 mm
s1	23,05 mm
S	6,50 mm



#### Parametry

C	9,55 kN
C0	4,78 kN
T min.	-20 °C
T max.	100 °C

#### Inne dane

Waga	0,43 kg
Zalecane momenty dokręcania dla zestawu śrub	3,70 Nm
Oznaczenie oprawy	FE203
Oznaczenie łożyska	ES20210G2