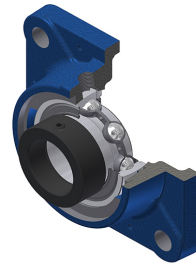


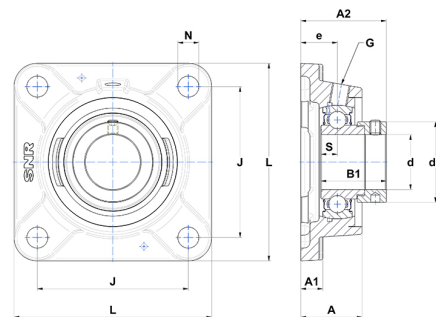
Karta techniczna PDF ESFE203NT04



Zespoły łożyskowe

oprawa żeliwna, łożysko kulkowe z mimośrodowym pierścieniem mocującym, uszczelka z pojedynczą wargą, do aplikacji o niskich temperaturach

Dane techniczne	
B	19,10 mm
A	29,50 mm
A1	10 mm
A2	31,60 mm
B1	28,60 mm
d	17 mm
d1	27,20 mm
e	19 mm
G	R1/8"
J	63,50 mm
L	86 mm
N	11,50 mm
s1	23,05 mm
S	6,50 mm
Z	27 mm



Parametry	
C	9,55 kN
C0	4,78 kN
T min.	-40 °C
T max.	100 °C

Inne dane	
Waga	0,43 kg
Zalecane momenty dokręcania dla zestawu śrub	5,50 Nm
Oznaczenie oprawy	FE203N
Oznaczenie łożyska	ES203G2T04