

## Karta techniczna PDF ESFE205CCE

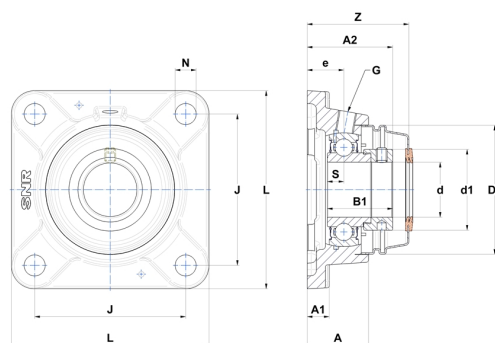


### Zespoły łożyskowe

oprawa żeliwna, łożysko kulkowe z mimośrodowym pierścieniem mocującym, uszczelka z pojedynczą wargą, do aplikacji o niskich temperaturach

#### Dane techniczne

B	21,40 mm
A	30 mm
A1	11 mm
A2	32,90 mm
B1	30,90 mm
d	25 mm
d1	37,40 mm
Dz	60 mm
e	19 mm
G	R1/8"
J	70 mm
L	95 mm
N	11,50 mm
s1	24,20 mm
S	7,50 mm
Z	51 mm



#### Parametry

C	14 kN
C0	7,88 kN
T min.	-20 °C
T max.	100 °C

#### Inne dane

Waga	0,84 kg
Zalecane momenty dokręcania dla zestawu śrub	5,50 Nm
Oznaczenie oprawy	FE205N
Oznaczenie łożyska	ES205G2
Oznaczenie zamkniętej pokrywy	SCCE205