

Karta techniczna PDF ESFE206CCE

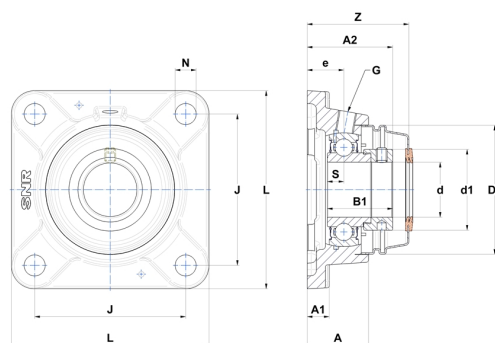


Zespoły łożyskowe

oprawa żeliwna, łożysko kulkowe z mimośrodowym pierścieniem mocującym, uszczelka z pojedynczą wargą, do aplikacji o niskich temperaturach

Dane techniczne

B	23,80 mm
A	33,50 mm
A1	12 mm
A2	34,80 mm
B1	35,70 mm
d	30 mm
d1	44,10 mm
Dz	70 mm
e	20 mm
G	R1/8"
J	82,50 mm
L	108 mm
N	11,50 mm
s1	27,80 mm
S	9 mm
Z	55,50 mm



Parametry

C	19,50 kN
C0	11,20 kN
T min.	-20 °C
T max.	100 °C

Inne dane

Waga	1,19 kg
Zalecane momenty dokręcania dla zestawu śrub	11,50 Nm
Oznaczenie oprawy	FE206N
Oznaczenie łożyska	ES206G2
Oznaczenie zamkniętej pokrywy	SCCE206