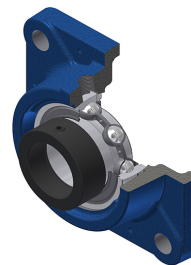


## Karta techniczna PDF ESFE207

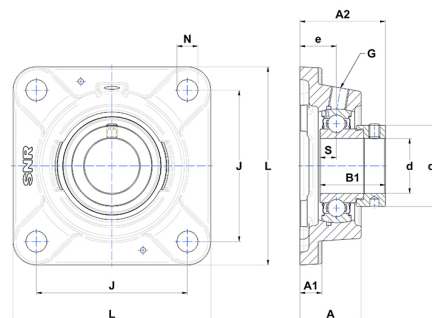


### Zespoły łożyskowe

oprawa żeliwna, łożysko kulkowe z mimośrodowym pierścieniem mocującym, uszczelka z pojedynczą wargą, do aplikacji o niskich temperaturach

#### Dane techniczne

B	25,40 mm
A	36 mm
A1	12,50 mm
A2	36,90 mm
B1	38,90 mm
d	35 mm
d1	51,10 mm
e	21 mm
G	R1/8"
J	92 mm
L	118 mm
N	14 mm
s1	30,20 mm
S	9,50 mm



#### Parametry

C	25,70 kN
C0	15,20 kN
T min.	-20 °C
T max.	100 °C

#### Inne dane

Waga	1,60 kg
Zalecane momenty dokręcania dla zestawu śrub	11,50 Nm
Oznaczenie oprawy	FE207
Oznaczenie łożyska	ES207G2