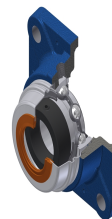


Karta techniczna PDF ESFE210CCE

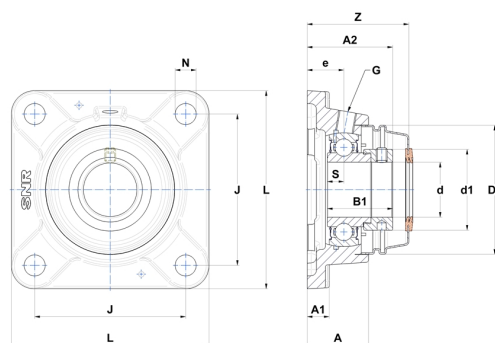


Zespoły łożyskowe

oprawa żeliwna, łożysko kulkowe z mimośrodowym pierścieniem mocującym, uszczelka z pojedynczą wargą, do aplikacji o niskich temperaturach

Dane techniczne

B	30,20 mm
A	44 mm
A1	13 mm
A2	47,20 mm
B1	43,70 mm
d	50 mm
d1	67,20 mm
Dz	100 mm
e	28 mm
G	R1/8"
J	111 mm
L	143 mm
N	18 mm
s1	33,40 mm
S	11 mm
Z	71 mm



Parametry

C	35,10 kN
C0	23,20 kN
T min.	-20 °C
T max.	100 °C

Inne dane

Waga	2,64 kg
Zalecane momenty dokręcania dla zestawu śrub	11,50 Nm
Oznaczenie oprawy	FE210N
Oznaczenie łożyska	ES210G2
Oznaczenie zamkniętej pokrywy	SCCE210