

## Karta techniczna PDF ESFEE21236

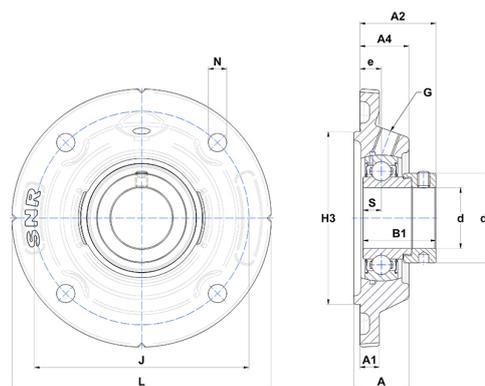


### Zespoły łożyskowe

oprawa żeliwna, łożysko kulkowe z mimosrodowym pierścieniem mocującym, uszczelka z pojedynczą wargą, do aplikacji o niskich temperaturach

#### Dane techniczne

B	33,40 mm
A	40,50 mm
A1	16 mm
A2	38,40 mm
A4	36,50 mm
B1	49,30 mm
d	57,15 mm
d1	82 mm
e	17 mm
G	R1/8"
H3	140
J	165 mm
L	195 mm
N	14 mm
s1	39 mm
S	12 mm



#### Parametry

C	52,50 kN
C0	32,80 kN
T min.	-20 °C
T max.	100 °C

#### Inne dane

Waga	4,30 kg
Zalecane momenty dokręcania dla zestawu śrub	16,80 Nm
Oznaczenie oprawy	FEE212
Oznaczenie łożyska	ES21236G2