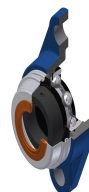


Karta techniczna PDF ESFL203T20CCE

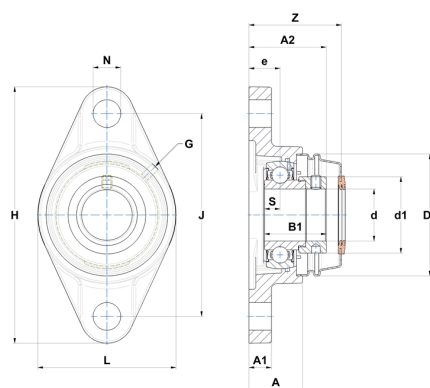


Zespoły łożyskowe

oprawa żeliwna, łożysko kulkowe z mimośrodowym pierścieniem mocującym, uszczelka z pojedynczą wargą, do aplikacji o wysokich temperaturach

Dane techniczne

B	19,10 mm
A	25,50 mm
A1	11 mm
A2	27,60 mm
B1	28,60 mm
d	17 mm
d1	27,20 mm
Dz	46 mm
e	15 mm
G	M6x1
H	113 mm
H	113 mm
J	90 mm
L	60 mm
N	12 mm
s1	23,05 mm
S	6,50 mm
Z	43,50 mm



Parametry

C	9,55 kN
C0	4,78 kN
T min.	-20 °C
T max.	200 °C

Inne dane

Waga	0,46 kg
Zalecane momenty dokręcania dla zestawu śrub	5,50 Nm
Oznaczenie oprawy	FL203N
Oznaczenie łożyska	ES203G2T20
Oznaczenie zamkniętej pokrywy	SCCE203