

Karta techniczna PDF ESFL204COE

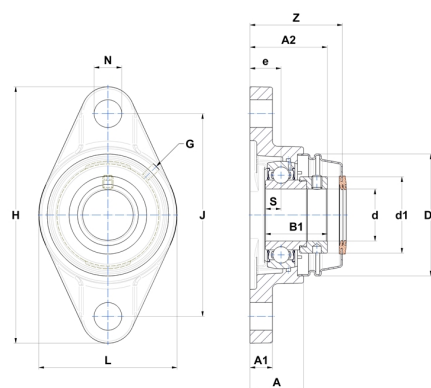


Zespoły łożyskowe

oprawa żeliwna, łożysko kulkowe z mimośrodowym pierścieniem mocującym, uszczelka z pojedynczą wargą, do aplikacji o niskich temperaturach

Dane techniczne

B	21,40 mm
A	25,50 mm
A1	11 mm
A2	28,90 mm
B1	30,90 mm
d	20 mm
d1	32,40 mm
Dz	54 mm
e	15 mm
G	M6x1
H	113 mm
H	113 mm
J	90 mm
L	60 mm
N	12 mm
s1	24,20 mm
S	7,50 mm
Z	46,20 mm



Parametry

C	12,80 kN
C0	6,65 kN
T min.	-20 °C
T max.	100 °C

Inne dane

Waga	0,49 kg
Zalecane momenty dokręcania dla zestawu śrub	5,50 Nm
Oznaczenie oprawy	FL204N
Oznaczenie łożyska	ES204G2
Oznaczenie otwartej pokrywy	SCOE20420