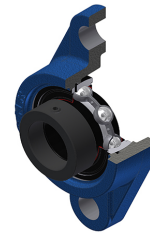


Karta techniczna PDF ESFL206T20

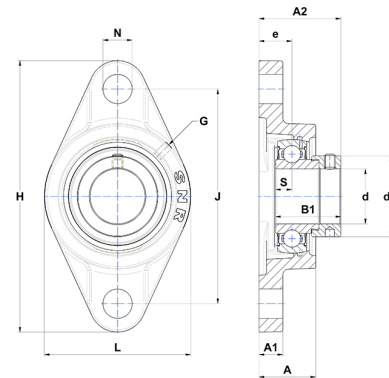


Zespoły łożyskowe

oprawa żeliwna, łożysko kulkowe z mimośrodowym pierścieniem mocującym, uszczelka z pojedynczą wargą, do aplikacji o wysokich temperaturach

Dane techniczne

B	23,80 mm
A	31 mm
A1	13 mm
A2	32,80 mm
B1	35,70 mm
d	30 mm
d1	44,10 mm
e	18 mm
G	M6x1
H	148 mm
H	148 mm
J	117 mm
L	80 mm
N	16 mm
s1	27,80 mm
S	9 mm



Parametry

C	19,50 kN
C0	11,20 kN
T min.	-20 °C
T max.	200 °C

Inne dane

Waga	0,93 kg
Zalecane momenty dokręcania dla zestawu śrub	11,50 Nm
Oznaczenie oprawy	FL206
Oznaczenie łożyska	ES206G2T20