

Karta techniczna PDF ESFL210T04CCE

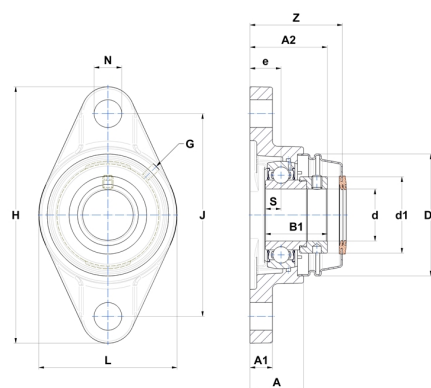


Zespoły łożyskowe

oprawa żeliwna, łożysko kulkowe z mimośrodowym pierścieniem mocującym, uszczelka z pojedynczą wargą, do aplikacji o niskich temperaturach

Dane techniczne

B	30,20 mm
A	40 mm
A1	16 mm
A2	41,20 mm
B1	43,70 mm
d	50 mm
d1	67,20 mm
Dz	100 mm
e	22 mm
G	M6x1
H	197 mm
H	197 mm
J	157 mm
L	115 mm
N	19 mm
s1	33,40 mm
S	11 mm
Z	67,50 mm



Parametry

C	35,10 kN
C0	23,20 kN
T min.	-40 °C
T max.	100 °C

Inne dane

Waga	2,34 kg
Zalecane momenty dokręcania dla zestawu śrub	11,50 Nm
Oznaczenie oprawy	FL210N
Oznaczenie łożyska	ES210G2T04
Oznaczenie zamkniętej pokrywy	SCCE210