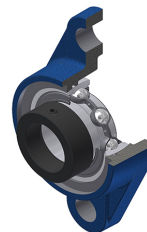


## Karta techniczna PDF ESFL212N

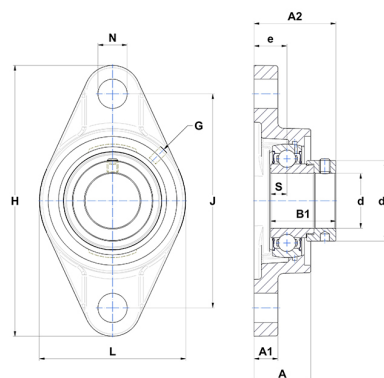


### Zespoły łożyskowe

oprawa żeliwna, łożysko kulkowe z mimośrodowym pierścieniem mocującym, uszczelka z pojedynczą wargą, do aplikacji o niskich temperaturach

#### Dane techniczne

B	33,40 mm
A	48 mm
A1	18 mm
A2	50,40 mm
B1	49,30 mm
d	60 mm
d1	82 mm
e	29 mm
G	M6x1
H	250 mm
H	250 mm
J	202 mm
L	140 mm
N	23 mm
s1	39 mm
S	12 mm
Z	44,60 mm



#### Parametry

C	52,50 kN
C0	32,80 kN
T min.	-20 °C
T max.	100 °C

#### Inne dane

Waga	3,50 kg
Zalecane momenty dokręcania dla zestawu śrub	22 Nm
Oznaczenie oprawy	FL212N
Oznaczenie łożyska	ES212G2