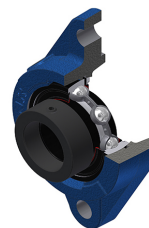


Karta techniczna PDF ESFLZ203T20

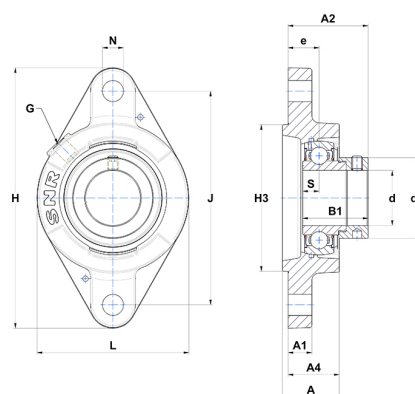


Zespoły łożyskowe

oprawa żeliwna, łożysko kulkowe z mimośrodowym pierścieniem mocującym, uszczelka z pojedynczą wargą, do aplikacji o wysokich temperaturach

Dane techniczne

B	19,10 mm
A	32 mm
A1	10 mm
A2	31,60 mm
A4	28,50 mm
B1	28,60 mm
d	17 mm
d1	27,20 mm
e	19 mm
G	R1/8"
H	112,50 mm
H	112,50 mm
H3	55
J	90 mm
L	60,50 mm
N	11,50 mm
s1	23,05 mm
S	6,50 mm



Parametry

C	9,55 kN
C0	4,78 kN
T min.	-20 °C
T max.	200 °C

Inne dane

Waga	0,53 kg
Zalecane momenty dokręcania dla zestawu śrub	5,50 Nm
Oznaczenie oprawy	FLZ203
Oznaczenie łożyska	ES203G2T20