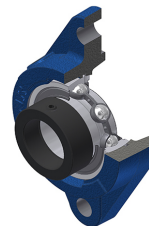


## Karta techniczna PDF ESFLZ205

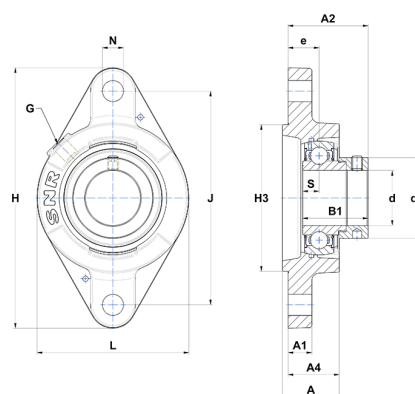


### Zespoły łożyskowe

oprawa żeliwna, łożysko kulkowe z mimośrodowym pierścieniem mocującym, uszczelka z pojedynczą wargą, do aplikacji o niskich temperaturach

#### Dane techniczne

|    |          |
|----|----------|
| B  | 21,40 mm |
| A  | 32,50 mm |
| A1 | 12 mm    |
| A2 | 32,90 mm |
| A4 | 29 mm    |
| B1 | 30,90 mm |
| d  | 25 mm    |
| d1 | 37,40 mm |
| e  | 19 mm    |
| G  | R1/8"    |
| H  | 124 mm   |
| H  | 124 mm   |
| H3 | 60       |
| J  | 99 mm    |
| L  | 70 mm    |
| N  | 11,50 mm |
| s1 | 24,20 mm |
| S  | 7,50 mm  |



#### Parametry

|        |         |
|--------|---------|
| C      | 14 kN   |
| C0     | 7,88 kN |
| T min. | -20 °C  |
| T max. | 100 °C  |

#### Inne dane

|  |         |
|--|---------|
| Waga   | 0,69 kg |
| Zalecane momenty dokręcania dla zestawu śrub | 5,50 Nm |
| Oznaczenie oprawy                            | FLZ205  |
| Oznaczenie łożyska                           | ES205G2 |