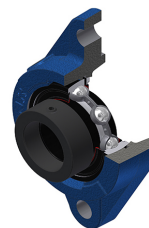


Karta techniczna PDF ESFLZ20620T20

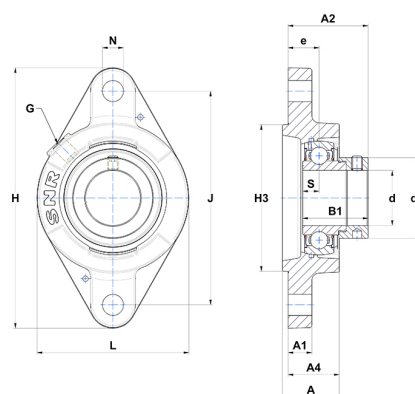


Zespoły łożyskowe

oprawa żeliwna, łożysko kulkowe z mimośrodowym pierścieniem mocującym, uszczelka z pojedynczą wargą, do aplikacji o wysokich temperaturach

Dane techniczne

| | |
|----|-----------|
| B | 23,80 mm |
| A | 30 mm |
| A1 | 12 mm |
| A2 | 31,80 mm |
| A4 | 27 mm |
| B1 | 35,70 mm |
| d | 31,75 mm |
| d1 | 44,10 mm |
| e | 17 mm |
| G | R1/8" |
| H | 142 mm |
| H | 142 mm |
| H3 | 80 |
| J | 116,50 mm |
| L | 83 mm |
| N | 11,50 mm |
| s1 | 27,80 mm |
| S | 9 mm |



Parametry

| | |
|--------|----------|
| C | 19,50 kN |
| C0 | 11,20 kN |
| T min. | -20 °C |
| T max. | 200 °C |

Inne dane

| | |
|--|--------------|
| Waga | 0,88 kg |
| Zalecane momenty dokręcania dla zestawu śrub | 8 Nm |
| Oznaczenie oprawy | FLZ206 |
| Oznaczenie łożyska | ES20620G2T20 |