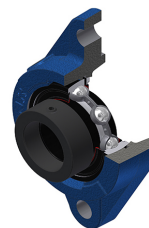


Karta techniczna PDF ESFLZ208T20

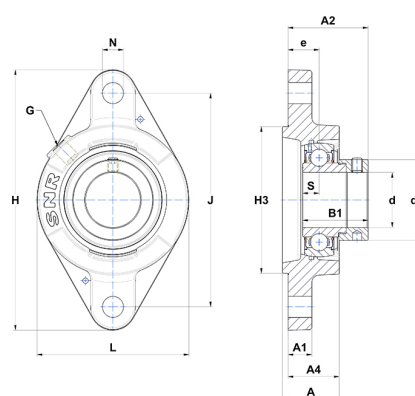


Zespoły łożyskowe

oprawa żeliwna, łożysko kulkowe z mimośrodowym pierścieniem mocującym, uszczelka z pojedynczą wargą, do aplikacji o wysokich temperaturach

Dane techniczne

B	30,20 mm
A	36 mm
A1	13 mm
A2	39,20 mm
A4	32 mm
B1	43,70 mm
d	40 mm
d1	56,50 mm
e	20 mm
G	R1/8"
H	172 mm
H	172 mm
H3	100
J	143,50 mm
L	105 mm
N	14 mm
s1	33,40 mm
S	11 mm



Parametry

C	29,60 kN
C0	18,20 kN
T min.	-20 °C
T max.	200 °C

Inne dane

Waga	1,75 kg
Zalecane momenty dokręcania dla zestawu śrub	11,50 Nm
Oznaczenie oprawy	FLZ208
Oznaczenie łożyska	ES208G2T20