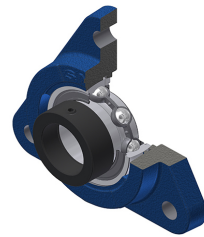


## Karta techniczna PDF ESFTE20620

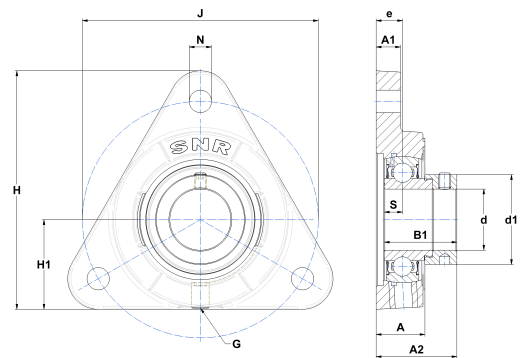


### Zespoły łożyskowe

oprawa żeliwna, łożysko kulkowe z mimośrodowym pierścieniem mocującym, uszczelka z pojedynczą wargą, do aplikacji o niskich temperaturach

#### Dane techniczne

B	23,80 mm
A	24 mm
A1	12 mm
A2	27,80 mm
B1	35,70 mm
d	31,75 mm
d1	44,10 mm
e	13 mm
G	R1/8"
H	117 mm
H	117 mm
H1	44 mm
J	116 mm
N	11 mm
s1	27,80 mm
S	9 mm



#### Parametry

C	19,50 kN
C0	11,20 kN
T min.	-20 °C
T max.	100 °C

#### Inne dane

Waga	1,08 kg
Zalecane momenty dokręcania dla zestawu śrub	8 Nm
Oznaczenie oprawy	FTE206
Oznaczenie łożyska	ES20620G2