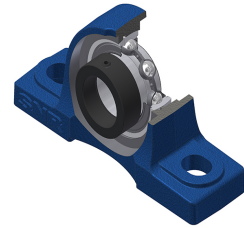


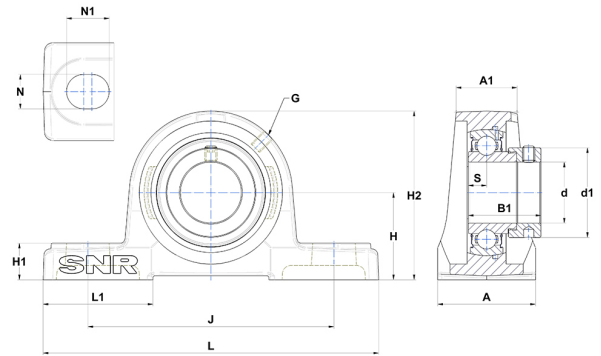
Karta techniczna PDF ESP212N



Zespoły łożyskowe

Dane techniczne

A	70 mm
A1	44 mm
B	33,40 mm
B1	49,30 mm
d	60 mm
d1	82 mm
G	M6x1
H	69,80 mm
H1	25 mm
H2	138 mm
J	184 mm
L	241 mm
L1	70 mm
N	20 mm
N1	25 mm
s1	39 mm
S	12 mm
Z	29,20 mm



Parametry

C	52,50 kN
C0	32,80 kN
T min.	-20 °C
T max.	100 °C

Inne dane

Waga	4,60 kg
Zalecane momenty dokręcania dla zestawu śrub	22 Nm
Oznaczenie oprawy	P212N
Oznaczenie łożyska	ES212G2