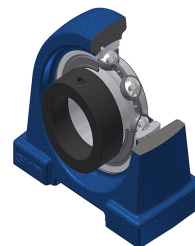


## Karta techniczna PDF ESPA20928

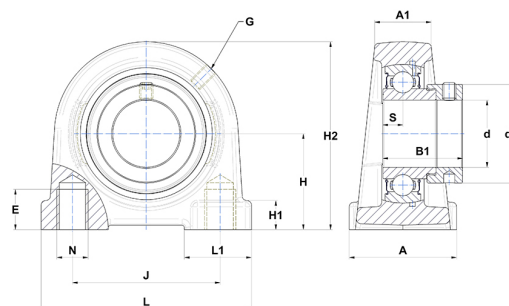


### Zespoły łożyskowe

oprawa żeliwna, łożysko kulkowe z mimośrodowym pierścieniem mocującym, uszczelka z pojedynczą wargą, do aplikacji o niskich temperaturach

#### Dane techniczne

A	60 mm
A1	32 mm
B	30,20 mm
B1	43,70 mm
d	44,45 mm
d1	62 mm
E	25 mm
G	M6x1
H	54,20 mm
H1	13 mm
H2	108 mm
J	90 mm
L	120 mm
L1	42 mm
N	M14 mm
s1	33,40 mm
S	11 mm



#### Parametry

C	31,85 kN
C0	20,80 kN
T min.	-20 °C
T max.	100 °C

#### Inne dane

Waga	2,23 kg
Zalecane momenty dokręcania dla zestawu śrub	8 Nm
Oznaczenie oprawy	PA209
Oznaczenie łożyska	ES20928G2