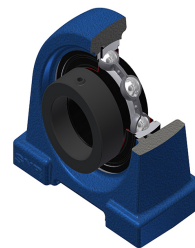


Karta techniczna PDF ESPA21031T20

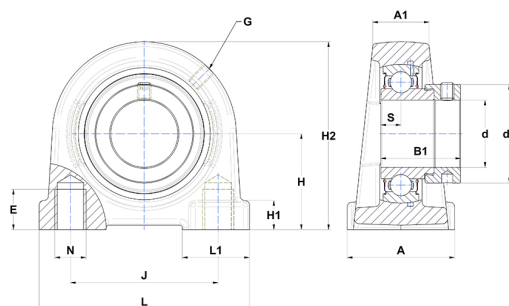


Zespoły łożyskowe

oprawa żeliwna, łożysko kulkowe z mimośrodowym pierścieniem mocującym, uszczelka z pojedynczą wargą, do aplikacji o wysokich temperaturach

Dane techniczne

A	60 mm
A1	32 mm
B	30,20 mm
B1	43,70 mm
d	49,21 mm
d1	67,20 mm
E	25 mm
G	M6x1
H	57,20 mm
H1	14 mm
H2	116 mm
J	94 mm
L	130 mm
L1	35 mm
N	M16 mm
s1	33,40 mm
S	11 mm



Parametry

C	35,10 kN
C0	23,20 kN
T min.	-20 °C
T max.	200 °C

Inne dane

Waga	2,63 kg
Zalecane momenty dokręcania dla zestawu śrub	8 Nm
Oznaczenie oprawy	PA210
Oznaczenie łożyska	ES21031G2T20