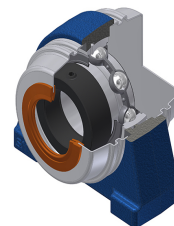


Karta techniczna PDF ESPAE204COE

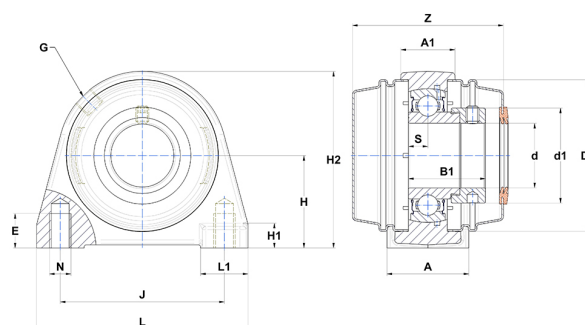


Zespoły łożyskowe

oprawa żeliwna, łożysko kulkowe z mimośrodowym pierścieniem mocującym, uszczelka z pojedynczą wargą, do aplikacji o niskich temperaturach

Dane techniczne

A	32 mm
A1	19 mm
B	21,40 mm
B1	30,90 mm
d	20 mm
d1	32,40 mm
Dz	54 mm
E	10 mm
G	R1/8"
H	33,30 mm
H1	9 mm
H2	64 mm
J	50,80 mm
L	65 mm
L1	18 mm
N	M8 mm
s1	24,20 mm
S	7,50 mm
Z	62,90 mm



Parametry

C	12,80 kN
C0	6,65 kN
T min.	-20 °C
T max.	100 °C

Inne dane

Waga	0,49 kg
Zalecane momenty dokręcania dla zestawu śrub	5,50 Nm
Oznaczenie oprawy	PAE204N
Oznaczenie łożyska	ES204G2
Oznaczenie otwartej pokrywy	SCOE20420