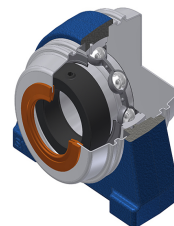


Karta techniczna PDF ESPAE205T04CCE

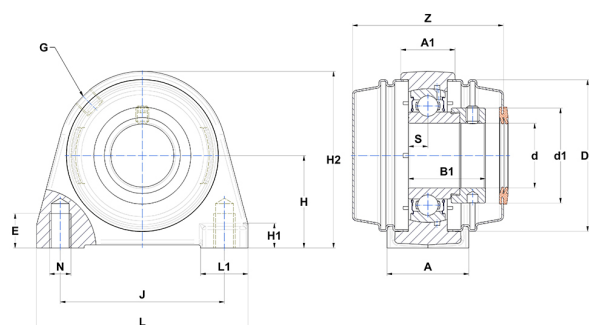


Zespoły łożyskowe

oprawa żeliwna, łożysko kulkowe z mimośrodowym pierścieniem mocującym, uszczelka z pojedynczą wargą, do aplikacji o niskich temperaturach

Dane techniczne

A	36 mm
A1	21 mm
B	21,40 mm
B1	30,90 mm
d	25 mm
d1	37,40 mm
Dz	60 mm
E	12,50 mm
G	R1/8"
H	36,50 mm
H1	10 mm
H2	70 mm
J	50,80 mm
L	70 mm
L1	21 mm
N	M10 mm
s1	24,20 mm
S	7,50 mm
Z	64,50 mm



Parametry

C	14 kN
C0	7,88 kN
T min.	-40 °C
T max.	100 °C

Inne dane

Waga	0,68 kg
Zalecane momenty dokręcania dla zestawu śrub	5,50 Nm
Oznaczenie oprawy	PAE205N
Oznaczenie łożyska	ES205G2T04
Oznaczenie zamkniętej pokrywy	SCCE205
Oznaczenie otwartej pokrywy	SCOE20525