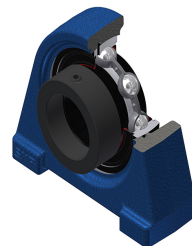


## Karta techniczna PDF ESPAE206T20

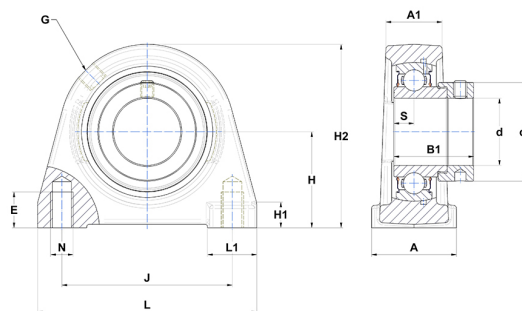


### Zespoły łożyskowe

oprawa żeliwna, łożysko kulkowe z mimośrodowym pierścieniem mocującym, uszczelka z pojedynczą wargą, do aplikacji o wysokich temperaturach

#### Dane techniczne

A	38 mm
A1	25 mm
B	23,80 mm
B1	35,70 mm
d	30 mm
d1	44,10 mm
E	12,50 mm
G	R1/8"
H	42,90 mm
H1	11 mm
H2	82 mm
J	76,20 mm
L	98 mm
L1	22 mm
N	M10 mm
s1	27,80 mm
S	9 mm



#### Parametry

C	19,50 kN
C0	11,20 kN
T min.	-20 °C
T max.	200 °C

#### Inne dane

Waga	0,93 kg
Zalecane momenty dokręcania dla zestawu śrub	11,50 Nm
Oznaczenie oprawy	PAE206
Oznaczenie łożyska	ES206G2T20