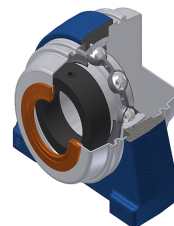


Karta techniczna PDF ESPAE208COE

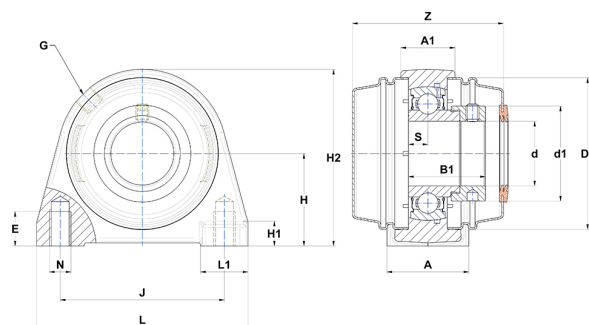


Zespoły łożyskowe

oprawa żeliwna, łożysko kulkowe z mimośrodowym pierścieniem mocującym, uszczelka z pojedynczą wargą, do aplikacji o niskich temperaturach

Dane techniczne

A	47 mm
A1	30 mm
B	30,20 mm
B1	43,70 mm
d	40 mm
d1	56,50 mm
Dz	88 mm
E	15 mm
G	R1/8"
H	49,20 mm
H1	13 mm
H2	99 mm
J	88,90 mm
L	116 mm
L1	27 mm
N	M12 mm
s1	33,40 mm
S	11 mm
Z	81,90 mm



Parametry

C	29,60 kN
C0	18,20 kN
T min.	-20 °C
T max.	100 °C

Inne dane

Waga	1,72 kg
Zalecane momenty dokręcania dla zestawu śrub	11,50 Nm
Oznaczenie oprawy	PAE208N
Oznaczenie łożyska	ES208G2
Oznaczenie otwartej pokrywy	SCOE20840