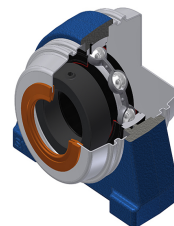


Karta techniczna PDF ESPAE209T20CCE

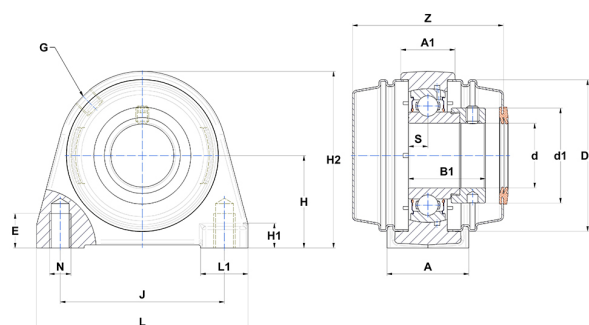


Zespoły łożyskowe

oprawa żeliwna, łożysko kulkowe z mimośrodowym pierścieniem mocującym, uszczelka z pojedynczą wargą, do aplikacji o wysokich temperaturach

Dane techniczne

A	48 mm
A1	32 mm
B	30,20 mm
B1	43,70 mm
d	45 mm
d1	62 mm
Dz	95 mm
E	15 mm
G	R1/8"
H	53,90 mm
H1	14 mm
H2	107 mm
J	95,30 mm
L	120 mm
L1	29 mm
N	M12 mm
s1	33,40 mm
S	11 mm
Z	84,50 mm



Parametry

C	31,85 kN
C0	20,80 kN
T min.	-20 °C
T max.	200 °C

Inne dane

Waga	1,97 kg
Zalecane momenty dokręcania dla zestawu śrub	11,50 Nm
Oznaczenie oprawy	PAE209N
Oznaczenie łożyska	ES209G2T20
Oznaczenie zamkniętej pokrywy	SCCE209
Oznaczenie otwartej pokrywy	SCOE20945