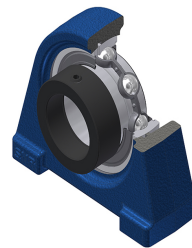


Karta techniczna PDF ESPAE21236T04

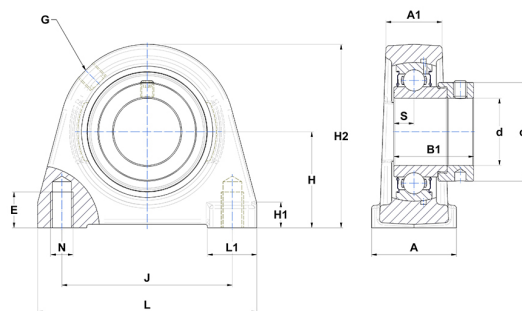


Zespoły łożyskowe

oprawa żeliwna, łożysko kulkowe z mimośrodowym pierścieniem mocującym, uszczelka z pojedynczą wargą, do aplikacji o niskich temperaturach

Dane techniczne

A	60 mm
A1	42 mm
B	33,40 mm
B1	49,30 mm
d	57,15 mm
d1	82 mm
E	20 mm
G	R1/8"
H	69,90 mm
H1	16 mm
H2	140 mm
J	118 mm
L	150 mm
L1	32 mm
N	M16 mm
s1	39 mm
S	12 mm



Parametry

C	52,50 kN
C0	32,80 kN
T min.	-40 °C
T max.	100 °C

Inne dane

Waga	4 kg
Zalecane momenty dokręcania dla zestawu śrub	16,80 Nm
Oznaczenie oprawy	PAE212
Oznaczenie łożyska	ES21236G2T04