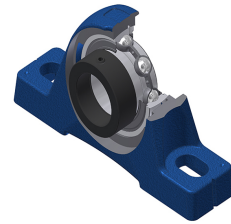


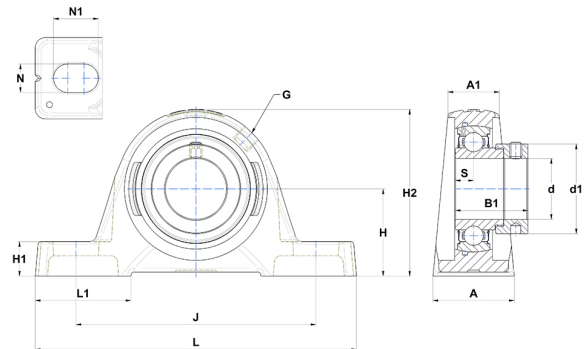
Karta techniczna PDF ESPE204NT04



Zespoły łożyskowe

Dane techniczne

A	32 mm
A1	19 mm
B	21,40 mm
B1	30,90 mm
d	20 mm
d1	32,40 mm
G	R1/8"
H	33,30 mm
H1	14,50 mm
H2	64 mm
J	97 mm
L	130 mm
L1	40 mm
N	11 mm
N1	19 mm
s1	24,20 mm
S	7,50 mm
Z	15,30 mm



Parametry

C	12,80 kN
C0	6,65 kN
T min.	-40 °C
T max.	100 °C

Inne dane

Waga	0,55 kg
Zalecane momenty dokręcania dla zestawu śrub	5,50 Nm
Oznaczenie oprawy	PE204N
Oznaczenie łożyska	ES204G2T04